

Precision Planetary Reducer

精密行星減速機

Creative Structure Design
創意結構設計

+

GE/GER
SERIES系列

+

Optimized Backlash & High Rigidity
背隙優化和高剛性設計結構

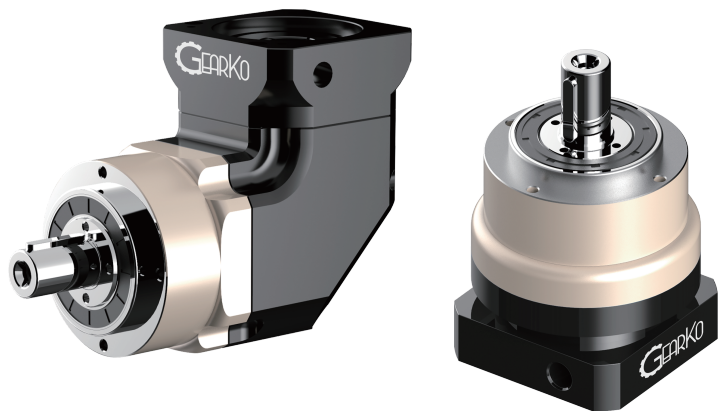
GE/GER series planetary reducer combines innovation, efficiency and quality,
maximizing customer value and performance.

GE/GER系列行星減速器結合創新、效率和品質，最大化客戶價值和性能。



www.gearko-tw.com

DRIVES THE PRECISION



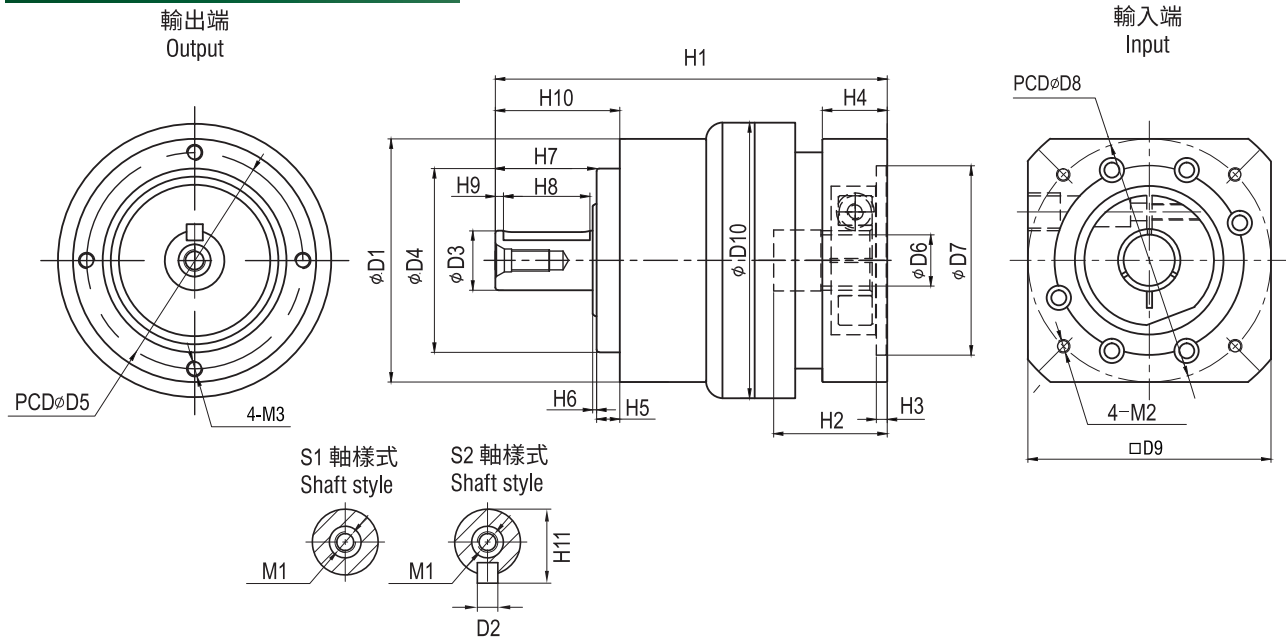
Performance data 性能資料表

規格 Specification	段 Stage	減速比 Speed Ratio	框 Frame									
			GE050	GE070	GE090	GE120	GE155	GE205	GE235			
額定輸出力矩 Nominal Output Torque	1	3	-	52	130	210	340	590	1150			
		4	19	50	140	290	545	1050	1700			
		5	20	58	160	333	650	1200	2008			
		6	19	55	148	310	600	1108	1900			
		7	19	50	140	300	555	1100	1810			
		8	17	45	123	260	500	1000	1600			
		10	14	42	102	235	460	910	1550			
	Nm	2	15	-	52	130	210	340	590	1150		
			20	19	50	140	290	545	1050	1700		
			25	20	58	160	333	650	1200	2008		
			30	19	55	148	310	600	1108	1900		
			35	19	50	140	300	555	1100	1810		
			40	17	45	123	260	500	1000	1600		
			50	20	58	160	333	650	1200	2008		
			60	19	55	148	310	600	1108	1900		
			70	19	50	140	300	555	1100	1810		
			80	17	45	123	260	500	1000	1600		
100	14	42	102	235	460	910	1550					
急停扭矩 Emergent Stop Toruqe	Nm	1, 2	3-100	3 倍額定輸出力矩 3 times of nominal output torque								
最大輸出扭矩 Maximum Output Torque	Nm			1.8 倍額定輸出力矩 1.8 times of nominal output torque								
額定輸入轉速 Nominal Input Speed	rpm			5000	5000	4000	4000	3000	3000	2000		
最大輸入轉速 Maximum Input Speed	rpm			10000	10000	8000	8000	6000	6000	4000		
背隙 Backlash	arcmin	1	3-10	P0	-							
				P1	≤3							
				P2	≤5							
		2	15-100	P0	-							
P1	≤5											
P2	≤7											
效率 Efficiency	%	1	3-10	≥97								
		2	15-100	≥94								
扭轉剛性 Torsional Rigidity	Nm/arcmin	1, 2	3-100	3	7	14	25	50	145	225		
最大徑向力 Maximum Radial Force	N			702	1377	2985	6100	8460	13050	48700		
最大軸向力 Maximum Axial Force	N			390	765	1625	3350	4700	7250	18000		
使用壽命 Service Life	hr			20,000								
使用溫度 Operating Temperature	°C			-20~90								
防護等級 Protection Class	-			IP65								
潤滑 Lubrication	-			合成潤滑油脂 Synthetic Grease								
安裝位置 Mounting Position	-			任意方向 Any Direction								
噪音值 Noise	dB			1	3-10	≤56	≤58	≤60	≤63	≤65	≤67	≤70
				2	15-100	≤56	≤58	≤60	≤63	≤65	≤67	≤70
重量 Weight	Kg	1	3-10	0.6	1.4	3.4	7.5	18	34	53		
		2	15-100	0.9	1.6	5.1	8.5	17	35	66		

1. Speed ratio 減速比 ($i=S_{in}/S_{out}$)
2. When the output speed is 100 rpm, it acts on the center of the output shaft. 輸出轉速 100rpm 時，作用於輸出軸中心
3. For Continuous operation, the service life is no less than 10,000 hours. 連續運轉時，壽命為 10,000 小時
4. The noise value was measured based on the input rotational speed of 3000 rpm, $i=10$. 噪音值為輸入轉速 3000rpm, $i=10$ 所得

Any product models and parameters in this sample are subject to change without prior notice. Please confirm with the company before ordering. 此型錄中所有產品型號及參數如有變更，恕不另行公告。訂購前請與我們確認。

Specification 規格尺寸表



型號 Model / 單位 Unit:mm		GE050	GE070	GE090	GE120	GE155	GE205	GE235
D1		50	70	90	120	155	205	235
D2		4	5	6	10	12	16	20
D3		12	16	22	32	40	55	75
D4		35	52	68	90	120	160	180
D5		44	62	80	108	140	184	210
D6	L1	8	14	19	22	35	35	55
	L2	8	14	19	19	22	35	42
D7	L1	30	50	70	110	114.3	114.3	200
	L2	30	50	70	70	110	114.3	180
D8	L1	46	70	90	145	200	200	235
	L2	46	70	90	90	145	200	215
D9	L1	42	60	90	130	180	180	220
	L2	42	60	90	90	130	180	220
D10		N/A	70	102	130	162	205	252
M1		M4	M5	M8	M12	M16	M20	M20
M2	L1	M4	M5	M5	M8	M12	M12	M12
	L2	M4	M4	M5	M6	M8	M12	M12
M3		M4	M5	M6	M8	M10	M12	M16
H1	L1	84.8	118	145	199	262.5	289	370
	L2	106.8	141	180.2	215	279.5	342	434
H2	L1	26.5	34	42	64	83.5	82	117.5
	L2	26.5	34.5	42	50	64	83	108
H3	L1	4	5	4	12	15	8	20
	L2	4	5	4	12	12	15	15
H4	L1	15.5	20	24	35	53.5	38	68
	L2	15.5	20	24	32	35	53.5	62
H5		4	6.5	8.5	17	15	15	18
H6		1	1.5	1.5	1.5	1	3.5	3
H7		19.5	28	36	51.5	79	81.5	105
H8		16	25.2	32	40	70.5	70	90
H9		2	2	3	5	4	6	7
H10		24.5	36	46	70	95	100	126
H11		13.5	18	24.5	35	43	58.7	79.5

Moment of Inertia 轉動慣量

規格 Specification	段 Stage	減速比 Speed Ratio	框 Frame						
			GE050	GE070	GE090	GE120	GE155	GE205	GE235
轉動慣量 Moment of Inertia	1	3	-	0.16	0.61	3.25	9.21	28.98	69.61
		4	0.03	0.14	0.48	2.74	7.54	23.67	54.37
		5	0.03	0.13	0.47	2.71	7.42	23.29	53.27
		6	0.03	0.13	0.45	2.65	7.25	22.75	51.72
		7	0.03	0.13	0.45	2.62	7.14	22.48	50.97
		8	0.03	0.13	0.44	2.58	7.07	22.59	50.84
		10	0.03	0.13	0.44	2.57	7.03	22.51	50.56
	2	15	-	0.13	0.47	0.47	2.71	7.42	23.29
		20,25,30	0.13	0.13	0.47	0.47	2.71	7.42	23.29
		35	0.13	0.13	0.47	0.44	2.57	7.03	23.29
		40,50,60,70,80,100	0.13	0.13	0.44	0.44	2.57	7.03	22.51

- GB
- GBR
- GD
- GDR
- GE**
- GER
- GF
- GCB
- GCBR
- GCE
- GM
- GHA
- GA
- GAE

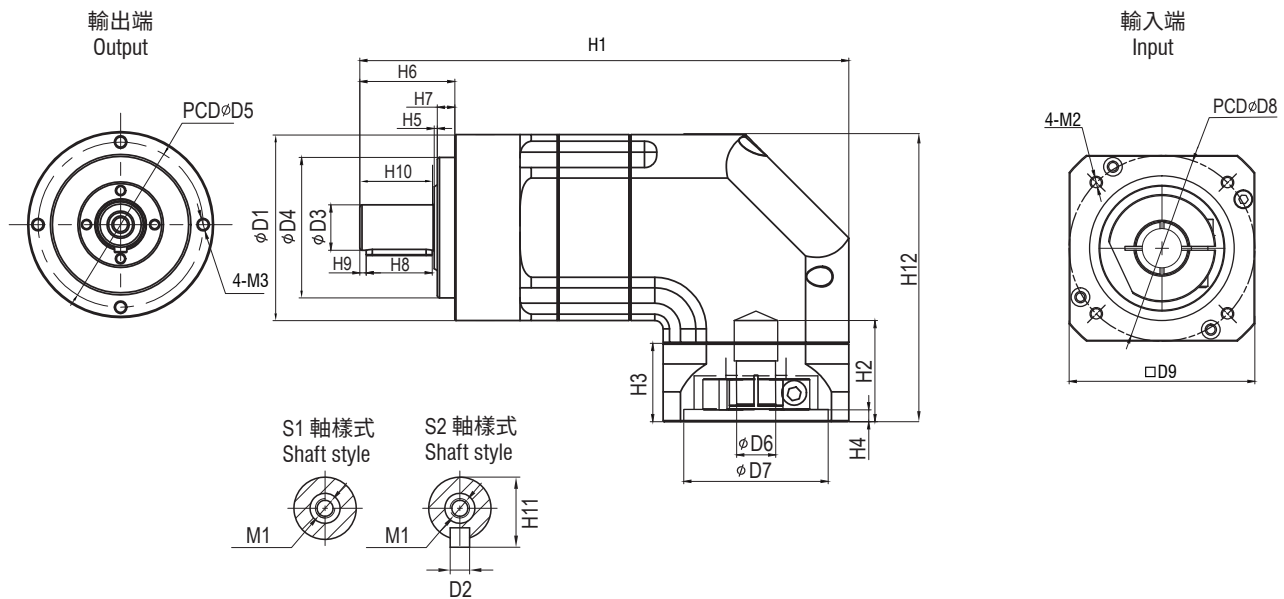
Performance data 性能資料表

規格 Specification		段 Stage	減速比 Speed Ratio		框 Frame					
					GER070	GER090	GER120	GER155		
額定輸出力矩 Nominal Output Torque	Nm	1	3		50	100	200	340		
			4		48	120	260	540		
			5		58	150	330	650		
			6		55	148	310	600		
			7		50	140	300	555		
			8		45	123	260	500		
			10		42	102	235	460		
			14		42	140	300	555		
			20		42	102	235	450		
			25		58	150	330	650		
		2	30		55	148	310	600		
			35		50	140	300	555		
			40		45	120	260	500		
			50		58	150	330	650		
			60		55	148	310	600		
			70		50	140	300	555		
			80		45	123	260	500		
			100		42	102	235	460		
			120		55	148	310	600		
			140		50	140	300	555		
160		45	123	260	500					
200		42	102	235	460					
急停扭矩 Emergent Stop Toruqe	Nm	1, 2	3-200		3 倍額定輸出力矩 3 times of nominal output torque					
最大輸出扭矩 Maximum Output Torque	Nm				1.8 倍額定輸出力矩 1.8 times of nominal output torque					
額定輸入轉速 Nominal Input Speed	rpm				5000	4000	4000	3000		
最大輸入轉速 Maximum Input Speed	rpm				10000	8000	8000	6000		
背隙 Backlash	arcmin	1	3-20	P0	-					
				P1	≤4					
		2	25-200	P0	-					
				P1	≤7					
1	3-20	≥95								
		2	25-200	≥92						
扭轉剛性 Torsional Rigidity	Nm/arcmin	1, 2	3-200		7	14	25	50		
最大徑向力 Maximum Radial Force	N				1377	2985	6100	8460		
最大軸向力 Maximum Axial Force	N				765	1625	3350	4700		
使用壽命 Service Life	hr				20,000					
使用溫度 Operating Temperature	°C				-20~90					
防護等級 Protection Class	-				IP65					
潤滑 Lubrication	-				合成潤滑油脂 Synthetic Grease					
安裝位置 Mounting Position	-				任意方向 Any Direction					
噪音值 Noise	dB				1	3-20	≤63	≤65	≤68	≤70
					2	25-200	≤63	≤65	≤68	≤70
重量 Weight	Kg	1	3-20	2.1	5	13	25.1			
		2	25-200	2.5	6.4	12.5	21.5			

1. Speed ratio 減速比 ($i=S_{in}/S_{out}$)
2. When the output speed is 100 rpm, it acts on the center of the output shaft. 輸出轉速 100rpm 時，作用於輸出軸中心
3. For Continuous operation, the service life is no less than 10,000 hours. 連續運轉時，壽命為 10,000 小時
4. The noise value was measured based on the input rotational speed of 3000 rpm, $i=10$. 噪音值為輸入轉速 3000rpm, $i=10$ 所得

Any product models and parameters in this sample are subject to change without prior notice. Please confirm with the company before ordering. 此型錄中所有產品型號及參數如有變更，恕不另行公告。訂購前請與我們確認。

Specification 規格尺寸表



型號 Model / 單位 Unit:mm		GER070	GER090	GER120	GER155
D1		70	90	120	155
D2		5	6	10	12
D3		16	22	32	40
D4		52	68	90	120
D5		62	80	108	140
D6	L1	14	19	24	35
	L2	14	19	19	24
D7	L1	50	70	110	114.3
	L2	50	70	70	110
D8	L1	70	90	145	200
	L2	70	90	90	145
D9	L1	60	90	130	180
	L2	60	90	90	130
M1		M5	M8	M12	M16
M2	L1	M5	M5	M8	M12
	L2	M5	M5	M5	M8
M3		M5	M6	M8	M10
H1	L1	147	202	264	339.5
	L2	170	236.85	265	345
H2	L1	36	42	64	97
	L2	36	49	49	74.5
H3	L1	34	38	50	53.5
	L2	34	38	38	42
H4	L1	6	6	10	15
	L2	6	6	6	16
H5		1.5	1.5	2	1
H6		36	46	70	95
H7		6.5	8.5	17	15
H8		25.2	32	40	70.5
H9		2	3	5	4
H10		28	36	51	79
H11		18	24.5	35	43
H12	L1	109	139	183.5	235
	L2	109	139	154	208.6

Moment of Inertia 轉動慣量

規格 Specification	段 Stage	減速比 Speed Ratio	框 Frame			
			GER070	GER090	GER120	GER155
轉動慣量 Moment of Inertia	1	3,4,5,6,7,8,10	0.35	2.25	6.84	23.4
		14,20	0.07	1.87	6.25	21.8
	2	25,30,35,40,50,60,70,80,100	0.09	2.25	2.25	6.84
		120,140,160,200	0.09	1.87	1.87	6.25